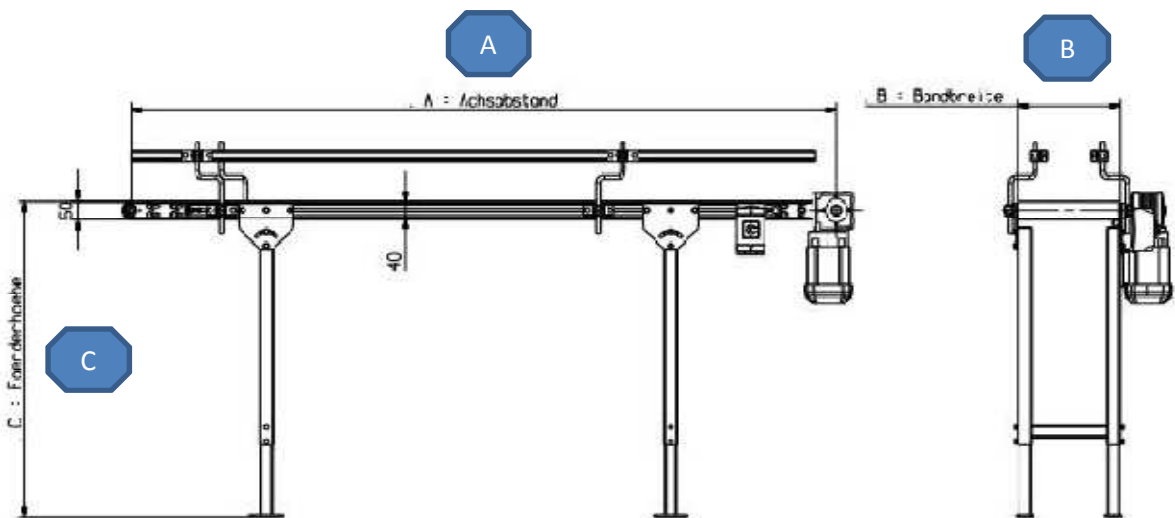
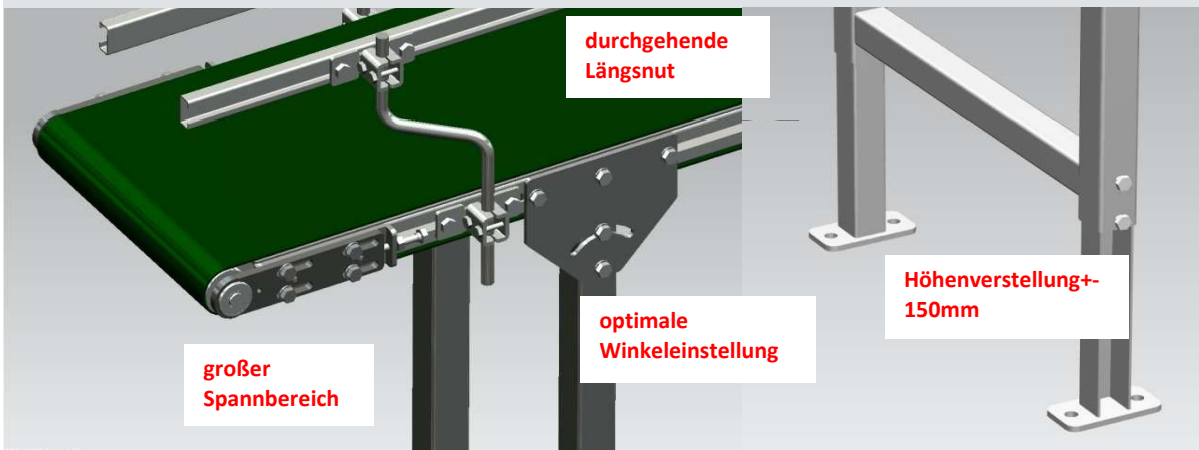
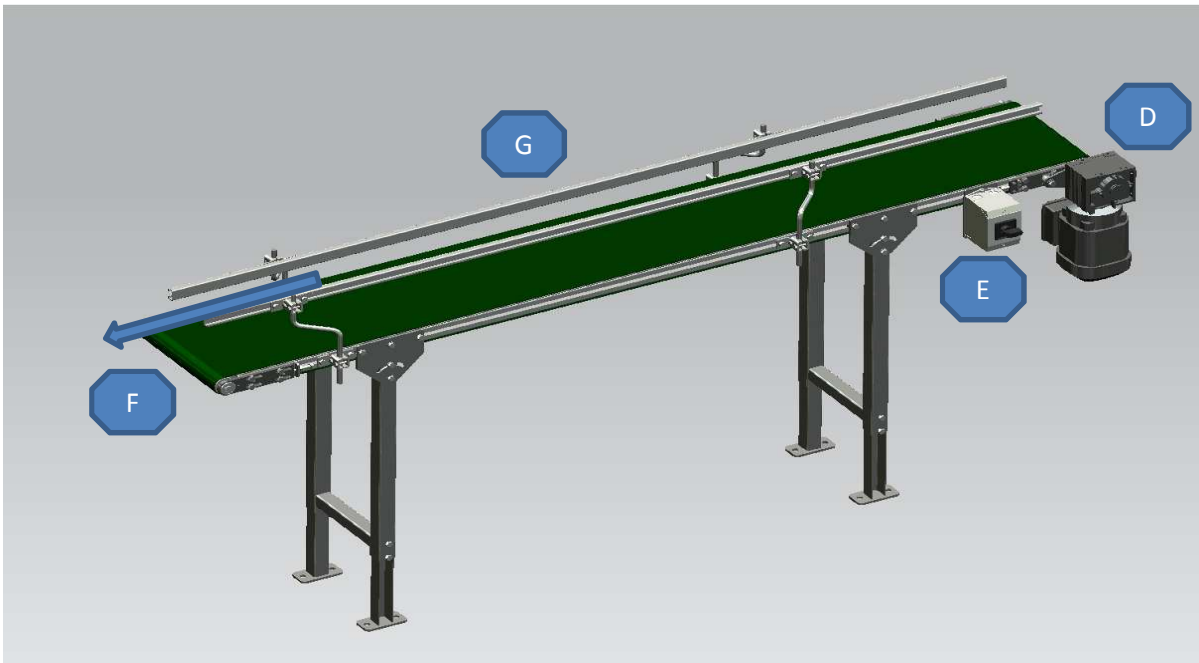


Förderband Stahl STF-40



Bestellvarianten - Typenauswahl

A	Achsabstand	1000-6000mm	(Bandgesamtlänge = Achsabstand +90mm)
B	Bandbreite	100-1000mm	(Gurtbreite = Bandbreite - 6mm)
C	Förderhöhe	300-1500mm	(+ - 150mm Verstellbereich)
		0 = keine Füße	
D	Motoransteuerung	0= keine Motoransteuerung 1= Ein/Aushalter 2= Linksauf-Aus-Rechtslauf 3= 2 Drehzahlbereiche 100% und 50% 4= Frequenzumformer 230V 5= Frequenzumformer 400V	
E	Motordaten	0,18KW 400V / 50Hz	
		0,25KW 400V / 50Hz	
		0,37KW 400V / 50Hz	
F	Bandgeschwindigkeit	3m/min bis 40m/min	
G	Seitenführung	0= keine Seitenführung 1= einseitige Seitenführung 2= beidseitige Seitenführung	

Bestellbeispiel für 1 Förderband mit:

Achsabstand 1500mm
 Bandbreite 500mm
 Förderhöhe 900mm
 Links-u. Rechtslauf
 0,18KW
 10m/min
 2 Seitenführungen

A	B	C	D	E	F	G
1500	500	900	2	0,18	10	2